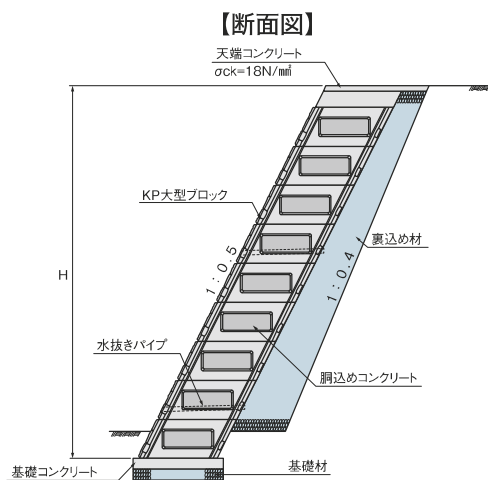




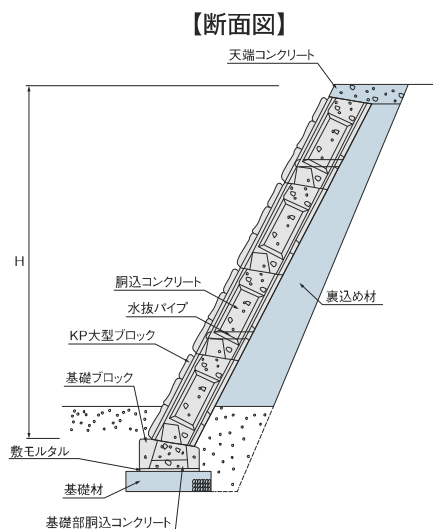
特長

- 低擁壁用は製品に突起を設け、高擁壁用はガイドピンを使用する事によりズレ防止となり自立します。後方壁を一体化していますので、裏型枠が不要です。生コン打設を効果的に行うことができます。
- 1個が1㎡と大型なので、工期を大幅に短縮することが可能です。
- ブロックの表面が擬石模様なので、自然との調和が図れます。

高擁壁用



低擁壁用



■使用条件(直高と積勾配と控長との関係) 法面勾配は盛土1:0.5

ブロック直高(m)	3.0~5.0	5.0~7.0	7.0~8.0
ブロック控長(cm)	50以上	75以上	100以上

■使用条件(直高と積勾配と控長との関係)

ブロック直高(m)		~1.5	1.5~3.0	3.0~5.0
法勾配	盛土	1:0.3	1:0.4	1:0.5
	切土	1:0.3	1:0.3	1:0.4
ブロック控長(cm)		40	45	50

コンクリート用混和材

擁壁

環境製品

水路

側溝

道路用・他

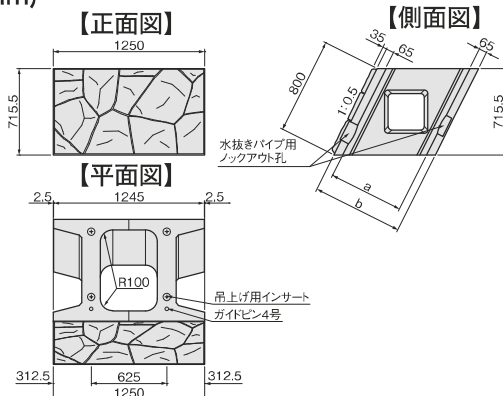
トップベース工法

住宅関連

KP大型ブロック

高擁壁用

■A型(L=1250mm)

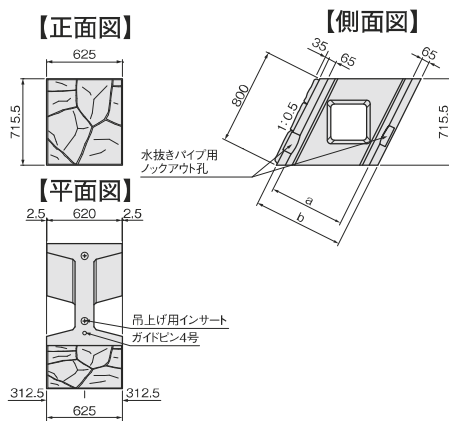


■寸法表

使用個数 1.0個/m²

規格 (控え)	寸法仕様(mm)		参考重量 (kg)	胴込量 (m ³ /個)
	a	b		
750	620	750	665	0.470
1000	870	1000	735	0.690
1250	1120	1250	910	0.870
1500	1370	1500	1005	1.080
1750	1620	1750	1150	1.270
2000	1870	2000	1245	1.480
2250	2120	2250	1340	1.690
2500	2370	2500	1435	1.900

■B型(L=625mm)



■寸法表

使用個数 1.0個/m²

規格 (控え)	寸法仕様(mm)		参考重量 (kg)	胴込量 (m ³ /個)
	a	b		
750	620	750	333	0.235
1000	870	1000	368	0.345
1250	1120	1250	455	0.435
1500	1370	1500	504	0.540
1750	1620	1750	575	0.635
2000	1870	2000	623	0.740
2250	2120	2250	670	0.845
2500	2370	2500	718	0.950

コンクリート用混和材

擁壁

環境製品

水路

側溝

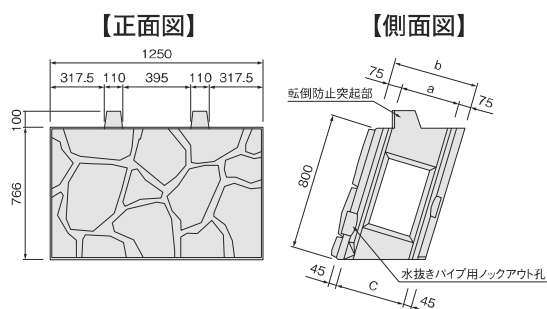
道路用・他

トップベース工法

住宅関連

低擁壁用

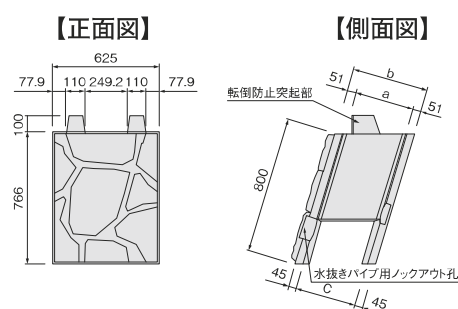
■A型(L=1250mm)



■寸法表 使用個数 1.0個/m²

規格 (控え)	寸法仕様(mm)			参考重量 (kg)	胴込量 (m ³ /個)
	a	b	c		
400	250	400	310	439	0.229
450	300	450	360	448	0.273
500	350	500	410	457	0.317

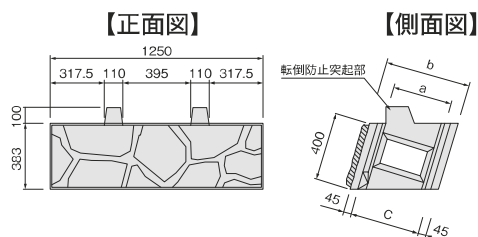
■B型(L=625mm)



■寸法表 使用個数 2.0個/m²

規格 (控え)	寸法仕様(mm)			参考重量 (kg)	胴込量 (m ³ /個)
	a	b	c		
400	298	400	310	266	0.096
450	348	450	360	280	0.114
500	398	500	410	289	0.134

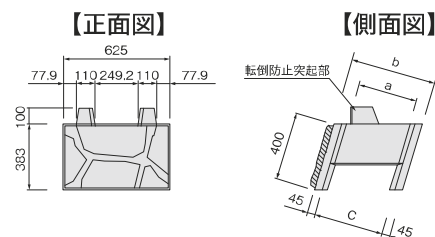
■C型(L=1250mm)



■寸法表 使用個数 2.0個/m²

規格 (控え)	寸法仕様(mm)			参考重量 (kg)	胴込量 (m ³ /個)
	a	b	c		
400	250	400	310	224	0.114
450	300	450	360	230	0.135
500	350	500	410	235	0.157

■D型(L=625mm)



■寸法表 使用個数 4.0個/m²

規格 (控え)	寸法仕様(mm)			参考重量 (kg)	胴込量 (m ³ /個)
	a	b	c		
400	258	400	310	131	0.05
450	308	450	360	136	0.06
500	358	500	410	140	0.07

コンクリート用混和材

擁壁

環境製品

水路

側溝

道路用・他

トップベース工法

住宅関連